

## PFLEGEHINWEIS

Durch die SilverLine-Technologie genügt es in der Regel, die Oberfläche leicht mit einem feuchten Tuch zu reinigen. Sollte es dennoch einmal zu einer stärkeren Verschmutzung gekommen sein, empfiehlt sich die Verwendung eines milden Reinigungsmittels.



### WARNUNG

Keine Scheuermittel zur Reinigung verwenden.



### HINWEIS

Die Toilettensitzerhöhung ist maschinenwaschbar bis 85° C.

## KONFORMITÄTSERKLÄRUNG

Für die hier beschriebene Toilettensitzerhöhung Basic SilverLine ist die Konformität gemäß EG-Richtlinie 93/42 für Medizinprodukte erklärt.

## HAFTUNG

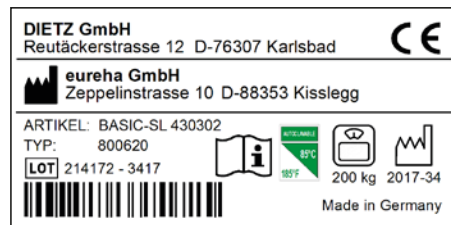
Die eureha GmbH haftet nur, wenn die Produkte unter den vorgegebenen Bedingungen und zu den vorgegebenen Zwecken eingesetzt werden.

Produktdaten	
Sitzhöhe vorn	10 cm
Öffnung L x B	27,7 x 20,5 cm
Gesamtbreite	37 cm
Gesamtlänge	40 cm
Gesamthöhe	10 cm
Gewicht	1,4 kg
Max. Belastbarkeit	200 kg

## GARANTIE

Garantieleistungen beziehen sich auf alle Mängel des Produkts, die nachweislich auf Material- oder Herstellungsfehler zurückzuführen sind. Die Gewährleistungsfrist beträgt 24 Monate ab Zugang der Versandbereitschaftsanzeige, spätestens nach Auslieferung.

## KENNZEICHNUNG / TYPENSCHILD



### Produktgruppe: Bad & WC

Produkt: **Basic SilverLine**  
Bedienungsanleitung V1.0.0. DE  
Stand 07/2017 (BL/MK)

### Vertrieb und Service:

DIETZ GmbH  
Reha-Produkte  
Reutäckerstraße 12  
76307 Karlsbad

Tel. +49 7248.9186-0  
Fax +49 7248.9186-86  
info@dietz-reha.de  
www.dietz-reha.de

### Hersteller:

eureha GmbH  
Rehabilitationstechnik  
Zeppelinstraße 10  
88353 Kisslegg

## Toilettensitzerhöhung Basic SilverLine Bedienungsanleitung

Version 1.0.0 DE



ANTIBAKTERIELL

Vielen Dank, dass Sie sich für ein Produkt von DIETZ entschieden haben.

Mit dieser Toilettensitzerhöhung können Sie sich beschwerdefrei hinsetzen oder aufstehen und dank der vorhandenen Schnellmontage bietet Sie Ihnen auch auf Reisen die gewünscht optimale Hygiene.



SilverLine – die Formel für eine optimale Hygiene.

## DAS BEDEUTET SILVERLINE-TECHNOLOGIE

Sie haben sich für das Premium-Modell mit der SilverLine-Technologie entschieden. Diese bietet Ihnen zusätzliche Vorteile:

- Bakterien haben keine Chance dank Silber-Ionen
- Keine unschöne Verfärbung
- Keine unangenehme Geruchsentwicklung
- Oberfläche sehr leicht zu reinigen durch Lotus-Effekt

## ZWECKBESTIMMUNG / INDIKATION

Der Basis SilverLine ist für die Toilettenbenutzung für Personen mit einem max. Körpergewicht von bis zu 200 kg geeignet.

Als Toilettensitzerhöhung erleichtert der Basic SilverLine den Toilettengang für Personen mit Gleichgewichts-, Hüft- und Wirbelsäulenstörungen erheblich.

Die SilverLine-Technologie, der große Hygieneausschnitt sowie der Spritzschutz sichern zuhause und durch die Schnellmontage auch auf Reisen den Anspruch an eine optimale Hygiene.

## KONTRAINDIKATION

Bei der richtigen Anwendung ist keine Kontraindikation bekannt.

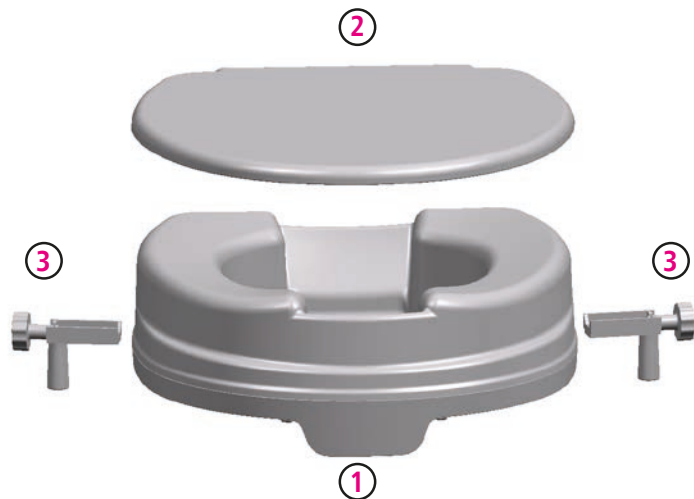
## HINWEISE ZUR SICHEREN BENUTZUNG

Lesen Sie bitte diese Bedienungsanleitung sorgfältig durch, bevor Sie die Toilettensitzerhöhung Basic SilverLine benutzen. Sie erhalten darin wichtige Hinweise, die es Ihnen erlauben, die technischen Vorzüge vollständig zu nutzen.

Sollten Sie weitergehende Informationen zu Ihrer Versorgung wünschen, so wenden Sie sich bitte an Ihr Sanitäts-Fachhaus.

## LIEFERUMFANG

1. Konsole der Toilettensitzerhöhung.
2. Toilettendeckel
3. 2 Klemmhalterungen zum Fixieren der Konsole



## MONTAGE

1. Die Schlitten –A– der beiden Klemmhalterungen in die dafür vorgesehenen Aussparungen, die sich seitlich an der Unterkante der Konsole befinden mit etwas Druck einführen, bis durch eine Rechtsdrehung die Schraube in das Gewinde –B– greift.
2. Die vorhandene Toilettenbrille nach hinten abklappen. Nun die Konsole auf die Toilettenschüssel so aufsetzen, dass die Verlängerung vorn –C– fest an der Wölbung der Toilettenschüssel anliegt.

Nun mit Rechtsdrehung der Schrauben die beiden Klemmhalterungen von außen handfest an die Toilettenschüssel heranführen –D–, bis die Toilettensitzerhöhung sich nicht mehr seitlich bewegen lässt.



### WARNUNG

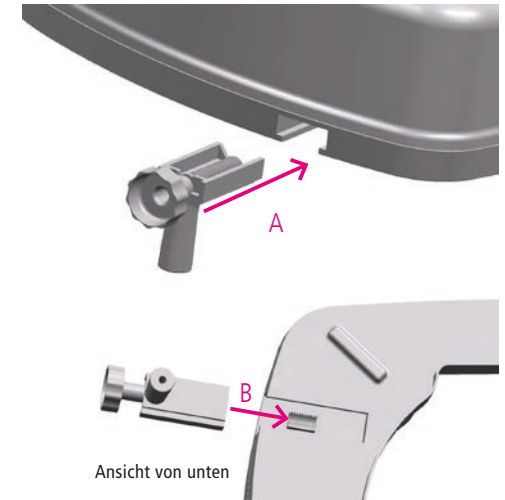
Die Klemmschrauben nur handfest fixieren und nicht überdrehen, ansonsten können die Klemmhalterungen beschädigt werden.

3. Die Toilettensitzerhöhung ist jetzt gebrauchsfertig.



### TIPP

Für mehr Bewegungsfreiheit kann die vorhandene Toilettenbrille demontiert werden.



### SICHERHEITSHINWEIS

Beim Fixieren der Klemmhalterungen auf eine korrekte, mittige Position der Toilettensitzerhöhung achten.